

敦賀市学校給食センター学校給食配送業務委託仕様書

1 業務名

敦賀市学校給食センター学校給食配送業務委託

2 業務の目的及び位置付け

本業務は、令和9年9月に供用開始を予定する敦賀市学校給食センターにおいて調理された学校給食を、敦賀市内各小中学校へ安全かつ衛生的に配送し、及び使用後の給食用コンテナ等を回収することを目的として実施するものである。

3 委託期間

令和9年8月1日から令和14年7月31日まで

4 一般事項

本業務の実施に当たっては、学校給食が児童生徒の健康に直接影響を及ぼすものであることを十分認識し、関係法令及び基準を遵守の上、衛生管理及び安全管理に細心の注意を払い、誠意をもって円滑かつ確実に業務を遂行するものとする。

5 業務内容

(1) 業務を行う場所

敦賀市学校給食センター（敦賀市井川17番20号に新設予定）及び学校給食配送対象校

(2) 配送対象校

別紙1「配送対象校一覧」に記載する学校のうち、委託者が指定する学校

(3) 業務日数

原則として年間190日前後とする（春季、夏季及び冬季の長期休業期間を除く。）。

(4) 業務時間

業務時間は、配送車両ごとの配送計画に基づき、原則として午前9時30分から午後3時30分までの時間帯の範囲内で、学校給食の配送及び回収を行うものとする。ただし、学校行事、気象条件その他やむを得ない事情がある場合は、委託者の指示により、業務時間を延長又は短縮することができる。

(5) 配送計画

受託者は、配送ルート、配送順序、配送時間帯等を考慮し、本業務を円滑かつ確実に履行できる配送計画を作成するものとする。

なお、配送計画の検討に当たっては、別紙2「配送計画（案）」を参考とするものとする。

(6) 連絡体制

受託者は、委託者からの指示、連絡又は緊急時の対応に速やかに応じることができる連絡体制をあらかじめ整備しておくものとする。

6 配送車両

(1) 車両の確保

本業務に使用する配送車両は、すべて受託者の責任において確保するものとし、委託者は車両の提供を行わない。

(2) 車両の仕様

配送車両は、学校給食の安全かつ衛生的な輸送が可能な構造及び設備を有する貨物自動車とし、必要な車両区分、台数その他詳細な仕様については、別紙3「配送車両仕様」によるものとする。

(3) 配送方法

学校給食の配送は、原則として給食用コンテナを使用して行うものとする。

ただし、配送対象校のうち、児童生徒数が少ない特定の学校については、給食用コンテナを使用せず、食器及び食缶等を配送車両に直接積載して配送する方法によることができるものとする。

当該配送方法の適用対象及び条件の詳細については、別紙1「配送対象校一覧」その他関係別紙によるものとする。

(4) 給食用コンテナ及び施設への適合

受託者は、本業務に使用する配送車両及び積載方法について、給食用コンテナの寸法、重量等並びに学校給食センターのドック、搬入口その他関連施設の寸法及び構造に適合させなければならない。

これらの仕様の詳細については、別紙4「給食用コンテナ及び施設仕様」によるものとする。

(5) 車両の使用制限

配送車両は、本業務専用又はこれと同等の衛生水準が確保できるものとし、学校給食の配送に支障を及ぼすおそれのある用途に併用してはならない。

(6) 点検及び清掃

受託者は、業務終了後、車両の点検整備を行うとともに、荷室を含む車両内外を洗浄・清掃し、常に清潔な状態を保持しなければならない。

7 業務従事者

(1) 業務従事者名簿の提出

受託者は、業務開始前に、業務従事者名簿を委託者に提出するものとする。名簿には、次に掲げる事項を記載すること。

- ①氏名
- ②生年月日
- ③その他委託者が必要と認める事項

(2) 人員体制

受託者は、本業務を適正に履行するために必要な人員を常時確保するとともに、欠員が生じた場合に備え、速やかに代替要員を配置できる体制を整えておくものとする。

8 衛生管理

(1) 法令等の遵守

受託者は、食品衛生法、学校給食法、学校給食衛生管理基準（文部科学省）その他関係法令及び基準を遵守し、業務従事者及び車両等の衛生管理を適切に行わなければならない。

(2) 健康管理

受託者は、業務従事者に対し、法令に基づく健康診断を適切に実施するとともに、日常的な健康状態の把握に努め、感染症等の疑いがある場合には、速やかに業務から外す等の必要な措置を講じなければならない。

(3) 衛生教育

受託者は、業務従事者に対し、学校給食の特性を踏まえた衛生管理に関する教育及び指導を定期的実施するものとする。

9 事故等への対応

(1) 責任の所在

配送業務中に発生した事故、車両故障等により生じた損害については、すべて受託者の責任において対応するものとする。

(2) 代替措置

車両の故障又は事故等により業務の継続が困難となった場合は、受託者は速やかに代替車両及び人員を手配し、業務に支障を生じさせないようにしなければならない。

(3) 学校敷地内での対応

配送先学校の敷地内において、積雪等により配送に支障が生じる場合には、安全に配慮した上で、業務の一環として必要な対応を行うものとする。

10 業務完了報告

受託者は、前月分の業務について、委託者が指定する様式により業務完了報告

書を作成し、翌月5日までに提出しなければならない。

11 その他

本仕様書に定めのない事項又は疑義が生じた場合は、委託者及び受託者が協議の上、これを定めるものとする。

【別紙】

- 別紙1 配送対象校一覧
- 別紙2 配送計画（案）
- 別紙3 配送車両仕様
- 別紙4 給食用コンテナ及び施設仕様

別紙1 配送対象校一覧

配送対象校一覧

1 案件番号1 (1号車～4号車)

	名称	所在地	号車	コンテナ台数		
				食器	食缶	混載
1	敦賀西小学校	敦賀市結城町8-6	4号車	2	2	0
2	敦賀南小学校	敦賀市清水町1-10-40	3号車	2	2	0
3	中央小学校	敦賀市野神40-249	4号車	2	3	1
4	中郷小学校	敦賀市津内38-1-2	1号車	2	3	0
5	栗野小学校	敦賀市筋生野47-11	1号車	3	4	0
6	栗野南小学校	敦賀市公文名31-2-1	2号車	3	4	0
7	黒河小学校	敦賀市御名25-5	2号車	1	2	0
8	栗野中学校	敦賀市金山78-1-1	3号車	3	4	1

別紙1 配送対象校一覧

2 案件番号2 (5号車～8号車)

	名称	所在地	号車	コンテナ台数		
				食器	食缶	混載
1	角鹿小学校※ ¹	敦賀市角鹿町6-1	6・7号車	2	3	0
2	松原小学校	敦賀市松島町27-22	5号車	2	3	0
3	沓見小学校	敦賀市沓見66-2-10	7号車	1	2	0
4	東浦小学校※ ¹	敦賀市杉津19-12-1	8号車	※ ²		
5	気比中学校	敦賀市清水町1-11-41	5号車	2	3	0
6	角鹿中学校※ ¹	敦賀市角鹿町6-1	6・7号車	1	1	1
7	松陵中学校	敦賀市松葉町1-1	6号車	2	3	1
8	東浦中学校※ ¹	敦賀市杉津19-12-1	8号車	※ ²		

(※1) 1と6、4と8はそれぞれ併設。

(※2) 4と8は、児童生徒数が少ないため、給食用コンテナを使用せず、食器及び食缶等を軽貨物自動車等に直接積載して配送するものとする。

別紙2 配送計画（案）

配送計画（案）

1 案件番号1（1号車～4号車）

1号車

配送対象校	中郷小学校、栗野小学校
運行1回目：配送	①栗野小（食器3）→②給食センター
運行2回目：配送	③中郷小（食器2、食缶3）→④給食センター
運行3回目：配送	⑤栗野小（食缶4）→⑥給食センター
運行4回目：回収	⑦栗野小（食器3、食缶3）→⑧給食センター
運行5回目：回収	⑨栗野小（食缶1）→⑩中郷小（食器2、食缶3）→⑪給食センター
運行距離	配送34.2km 回収27.2km 計61.4km

2号車

配送対象校	栗野南小学校、黒河小学校
運行1回目：配送	①黒河小（食器1）→②栗野南小（食器3）→③給食センター
運行2回目：配送	④黒河小（食缶2）→⑤栗野南小（食缶4）→⑥給食センター
運行3回目：回収	⑦栗野南小（食器3、食缶3）→⑧給食センター
運行4回目：回収	⑨栗野南小（食缶1）→⑩黒河小（食器1、食缶2）→⑪給食センター
運行距離	配送29km 回収26.9km 計55.9km

3号車

配送対象校	敦賀南小学校、栗野中学校
運行1回目：配送	①栗野中（食器3）→②給食センター
運行2回目：配送	③敦賀南小（食器2、食缶2）→④給食センター
運行3回目：配送	⑤栗野中（食缶4、混載1）→⑥給食センター
運行4回目：回収	⑦敦賀南小（食器2、食缶2）→⑧栗野中（食器1、混載1）→⑨給食センター
運行5回目：回収	⑩栗野中（食器2、食缶4）→⑪給食センター
運行距離	配送28km 回収24.8km 計52.8km

別紙2 配送計画（案）

4号車

配送対象校	敦賀西小学校、中央小学校
運行1回目：配送	①敦賀西小（食器2、食缶2）→②給食センター
運行2回目：配送	③中央小（食器2、食缶3、混載1）→④給食センター
運行3回目：回収	⑤敦賀西小（食器2、食缶2）→⑥給食センター
運行4回目：回収	⑦中央小（食器2、食缶3、混載1）→⑧給食センター
運行距離	配送18.4km 回収18.4km 計36.8km

別紙2 配送計画（案）

2 案件番号2（5号車～8号車）

5号車

配送対象校	松原小学校、気比中学校
運行1回目：配送	①松原小（食器2、食缶3）→②給食センター
運行2回目：配送	③気比中（食器2、食缶3）→④給食センター
運行3回目：回収	⑤松原小（食器2、食缶3）→⑥給食センター
運行4回目：回収	⑦気比中（食器3、食缶3）→⑧給食センター
運行距離	配送12.2km 回収12.2km 計24.4km

6号車

配送対象校	角鹿小中小学校①、松陵中学校
運行1回目：配送	①角鹿小中（食缶4、混載1）→②給食センター
運行2回目：配送	③松陵中（食器2、食缶3、混載1）→④給食センター
運行3回目：回収	⑤角鹿小中（食器3、食缶2）→⑥給食センター
運行4回目：回収	⑦松陵中（食器2、食缶3、混載1）→⑧給食センター
運行距離	配送13km 回収13km 計26km

7号車

配送対象校	沓見小学校、角鹿小中学校②
運行1回目：配送	①角鹿小中（食器3）→②沓見小（食器1、食缶2）→③給食センター
運行2回目：回収	④角鹿小中（食缶2、混載1）→⑤沓見小（食器1、食缶2）→⑥給食センター
運行距離	配送17km 回収17km 計34km

8号車

配送対象校	東浦小中学校
運行1回目：配送	①東浦小中→[待機]
回収	②給食センター
運行距離	配送11.1km 回収11.1km 計22.2km

配送車両仕様

1 基本要件

- (1) 配送車両は、食品を輸送する車両として適切な構造及び設備を有し、学校給食の安全かつ衛生的な配送が可能なものであること。
- (2) 貨物自動車運送事業法その他関係法令を遵守した車両であること。
- (3) 本業務を安定的に履行するため、次項に定める車両台数を常時確保すること（点検・故障等に備えた代替体制を含む。）。

2 車両の種類及び台数

- (1) 配送車両の種類及び台数は、次のとおりとする。
 - ① 3トン積載クラス貨物自動車 7台
 - ② 軽貨物自動車 1台
- (2) 前号に定める車両は、すべて受託者の責任において確保するものとし、委託者は車両の提供を行わない。
- (3) 車両の更新又は代替を行う場合においても、本別紙に定める仕様と同等以上の性能及び機能を有するものとする。

3 車両の構造・設備

- (1) 荷室
 - ① 給食用コンテナを安全かつ効率的に積載・固定できる構造であること。
 - ② 荷室は密閉型とし、雨水、粉じん、害虫等の侵入を防止できるものであること。
 - ③ 荷室内は平滑で清掃しやすい構造とし、洗浄及び消毒等により衛生的に維持管理できること。
- (2) 昇降設備
給食用コンテナの積み降ろしを安全に行うため、パワーゲート（テールゲートリフター）又はこれと同等の機能を有する設備を備えていること。
- (3) 温度及び衛生管理
配送中において、給食の品質及び安全性に支障を及ぼさないよう、必要に応じて保温・保冷その他の衛生管理上必要な措置を講じることができること。

別紙3 配送車両仕様

4 寸法等への適合

- (1) 給食用コンテナの外形寸法、重量等については、本仕様書本文及び別紙4「給食用コンテナ及び施設仕様」に示す仕様に適合すること。
- (2) 配送車両は、学校給食センターのドック、搬入口その他関連施設の寸法及び構造に適合し、安全かつ円滑な積み降ろしが可能であること。
- (3) 配送先学校の搬入口等については、学校ごとの施設条件を踏まえ、安全かつ確実な搬入が行えるよう、受託者の責任において必要な対応を行うこと。

5 車両の管理

- (1) 受託者は、業務終了後、車両の点検整備を行うとともに、荷室を含む車両内外の清掃及び洗浄を実施し、常に清潔な状態を保持しなければならない。
- (2) 車両の清掃、消毒、点検等の実施状況について、委託者から求めがあった場合は、記録等により説明できるようにしておくこと。

6 代替車両等

車両の故障、事故その他やむを得ない理由により通常配送が困難となった場合は、受託者は速やかに同等以上の仕様を有する代替車両及び人員を確保し、業務に支障を生じさせないようにしなければならない。

7 その他

本別紙に定めのない事項については、本仕様書本文の定めによるものとし、必要に応じて委託者と受託者が協議の上、決定するものとする。

別紙4 給食用コンテナ及び施設仕様

給食用コンテナ及び施設仕様

1 給食用コンテナ仕様

本業務に使用する給食用コンテナの仕様は、次のとおりとする。

(1) 種類

給食用コンテナ

(2) 外形寸法及び重量

外形寸法等は、表1及び図1のとおりとする。

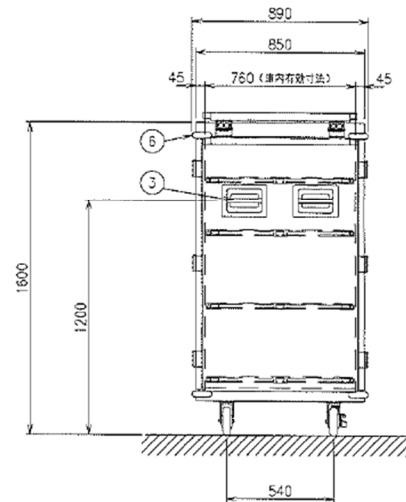
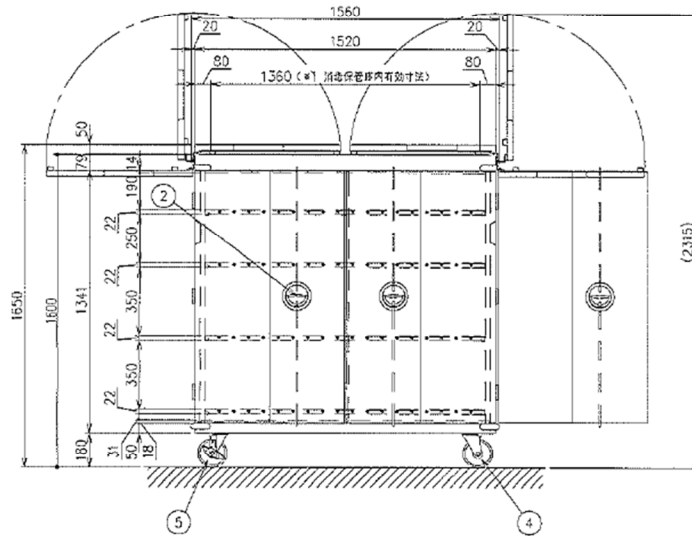
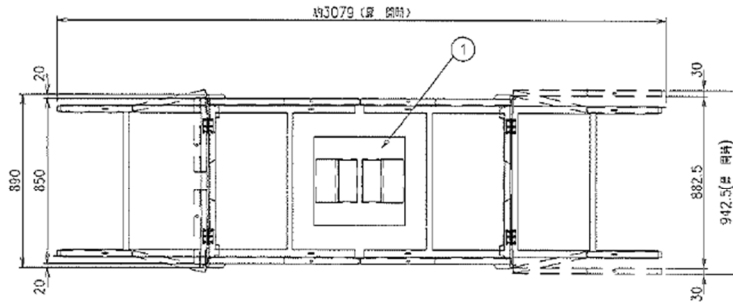
表1 給食用コンテナ仕様

種類	寸法
食器・混載コンテナ	1560mm×890mm×1600mm
食缶コンテナ	1560mm×890mm×1600mm

別紙4 給食用コンテナ及び施設仕様

図1 給食用コンテナ寸法図

食器・混載コンテナ

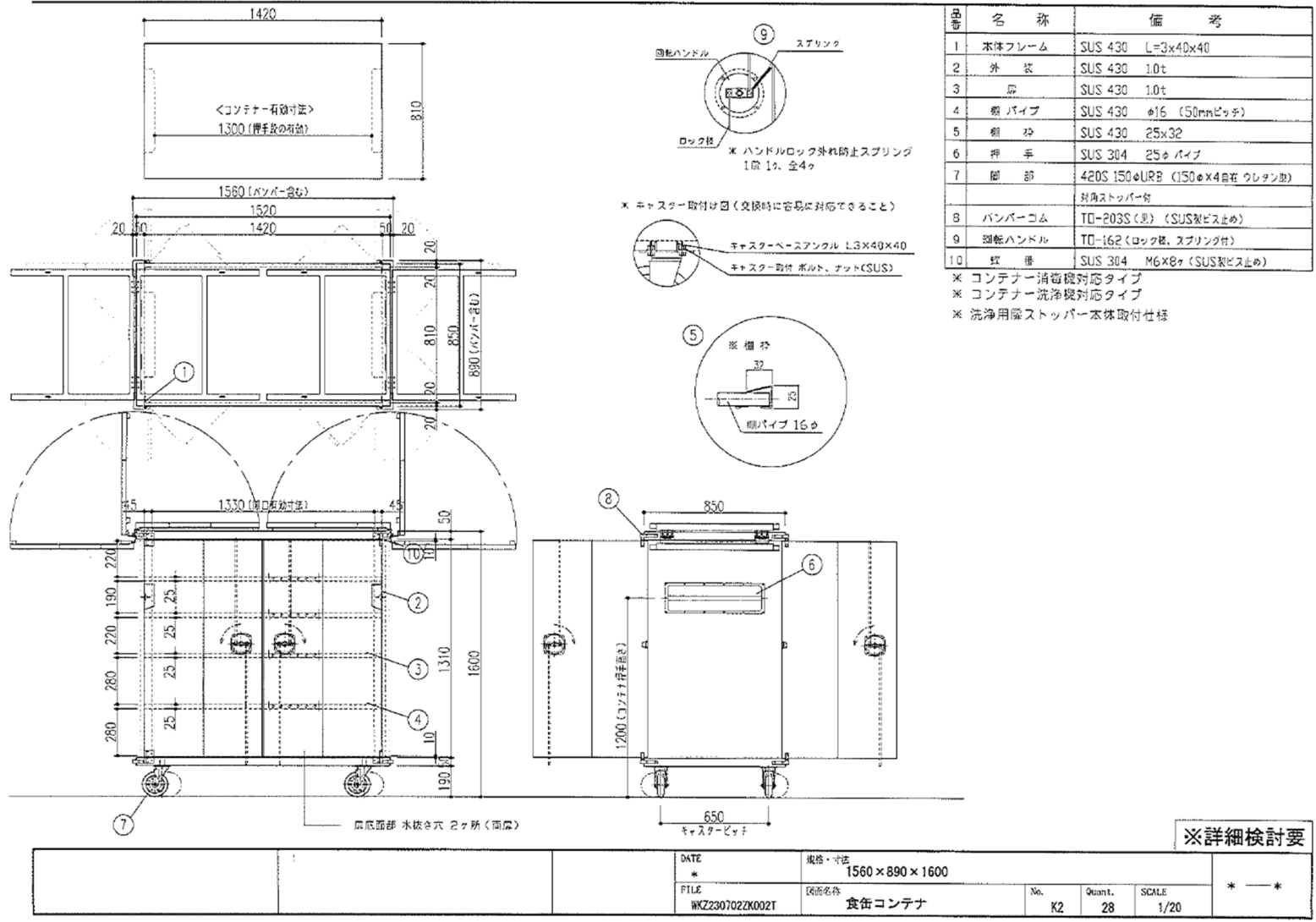


NO	品名	数量	単位	備
1	目録	1		目録形式
2	目録用紙	4	#140	
3	紙	4	#	
4	目録用紙	2	規格:SS 規格:100mm	
5	目録用紙	2	規格:SS 規格:100mm	
6	目録用紙	8	規格:SS 規格:100mm	
7				
8				
9				
10				
11				
12				
13				
14				
15				
16				
17				
18				
19				
20				
21				
22				
23				
24				
25				
26				
27				
28				
29				
30				
31				
32				
33				
34				
35				
36				
37				
38				
39				
40				
41				
42				
43				
44				
45				
46				
47				
48				
49				
50				
51				
52				
53				
54				
55				
56				
57				
58				
59				
60				
61				
62				
63				
64				
65				
66				
67				
68				
69				
70				
71				
72				
73				
74				
75				
76				
77				
78				
79				
80				
81				
82				
83				
84				
85				
86				
87				
88				
89				
90				
91				
92				
93				
94				
95				
96				
97				
98				
99				
100				

DATE	規格・寸法	No.	Quant.	SCALE	* — *
	1560×890×1600				
PTITLE	図面名称				
SZ510331102A	食器・混載コンテナ	K1	44	1/20	

図1 給食用コンテナ寸法図

食缶コンテナ



※詳細検討要

DATE	* 規格・寸法	1560 × 890 × 1600			* — *
FILE	図面名称	No.	Quant.	SCALE	
WKZ230702ZK002T	食缶コンテナ	K2	28	1/20	

別紙4 給食用コンテナ及び施設仕様

2 施設仕様

積込み・荷降ろしに関する施設仕様は、次のとおりとする。

(1) 学校給食センタードック

- ・設置箇所：5か所
- ・開口寸法等は、図2のとおりとする。

図2 ドック寸法図

寸法 W×H	1 6 0 0 × 1 9 0 0
仕上	軟質ポリウレタンフォーム
付属金物	D型バンパー
備考	フリッパーボード (シングル) アルミ製

〈姿図〉

The diagram illustrates the dock structure with the following dimensions and components:

- Side View:** Shows a rectangular structure with a total height of 2,500. The top section is 300 high, and the main body is 1,900 high. A horizontal line labeled '1FL' is positioned 1,000 from the bottom. A 'D型バンパー' (D-type bumper) is located at the bottom edge, and a 'フリッパーボード (シングル)' (single flipper board) is attached to the side.
- Top View:** Shows a rectangular opening with a width of 1,600. The total width of the structure is 2,200, with 300 of width on each side.

(2) 配送先学校搬入口 (参考)

配送先学校における搬入口等の施設仕様は、学校ごとに異なるため、以下を参考条件とする。

- ・開口寸法、段差、勾配等は学校ごとに異なる。
- ・一部の学校については、今後改修工事を予定しており、現時点で仕様が確定していないものがある。
- ・当該仕様の詳細については、供用開始までに委託者が別途示す。